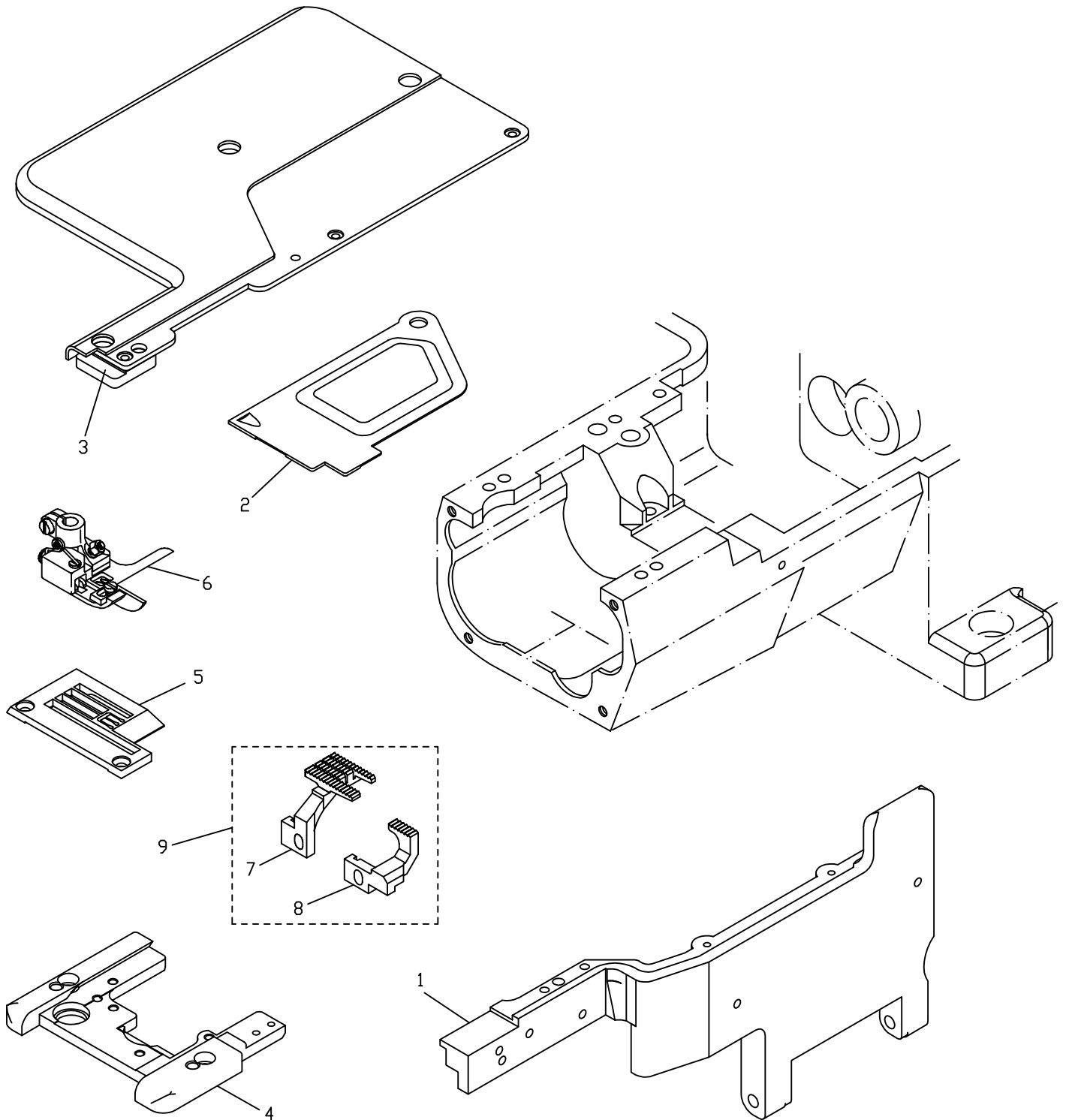


1. CT9042 / CT9042-1 / CT9042-2 / CT9042-3 / CT9042-5
 CTD9042 / CTD9042-1 / CTD9042-2 / CTD9042-3 / CTD9042-5
 筒形彈性褲頭用零件列表 Parts List For Ring Of Knitted Elastic



5. 針板編號列表
 Needle Plate

針板針距 Thread Plate	圖號 Parts No.
5.6	5220TP42562
6.4	5220TP42642

6. 壓腳編號列表
 Press Foot

壓腳針距 Press Plate	圖號 Parts No.
5.6	5220PF42561
6.4	5220PF42641



1. CT9042 / CT9042-1 / CT9042-2 / CT9042-3 / CT9042-5 筒形彈性褲頭用零件列表
 CTD9042 / CTD9042-1 / CTD9042-2 / CTD9042-3 / CTD9042-5

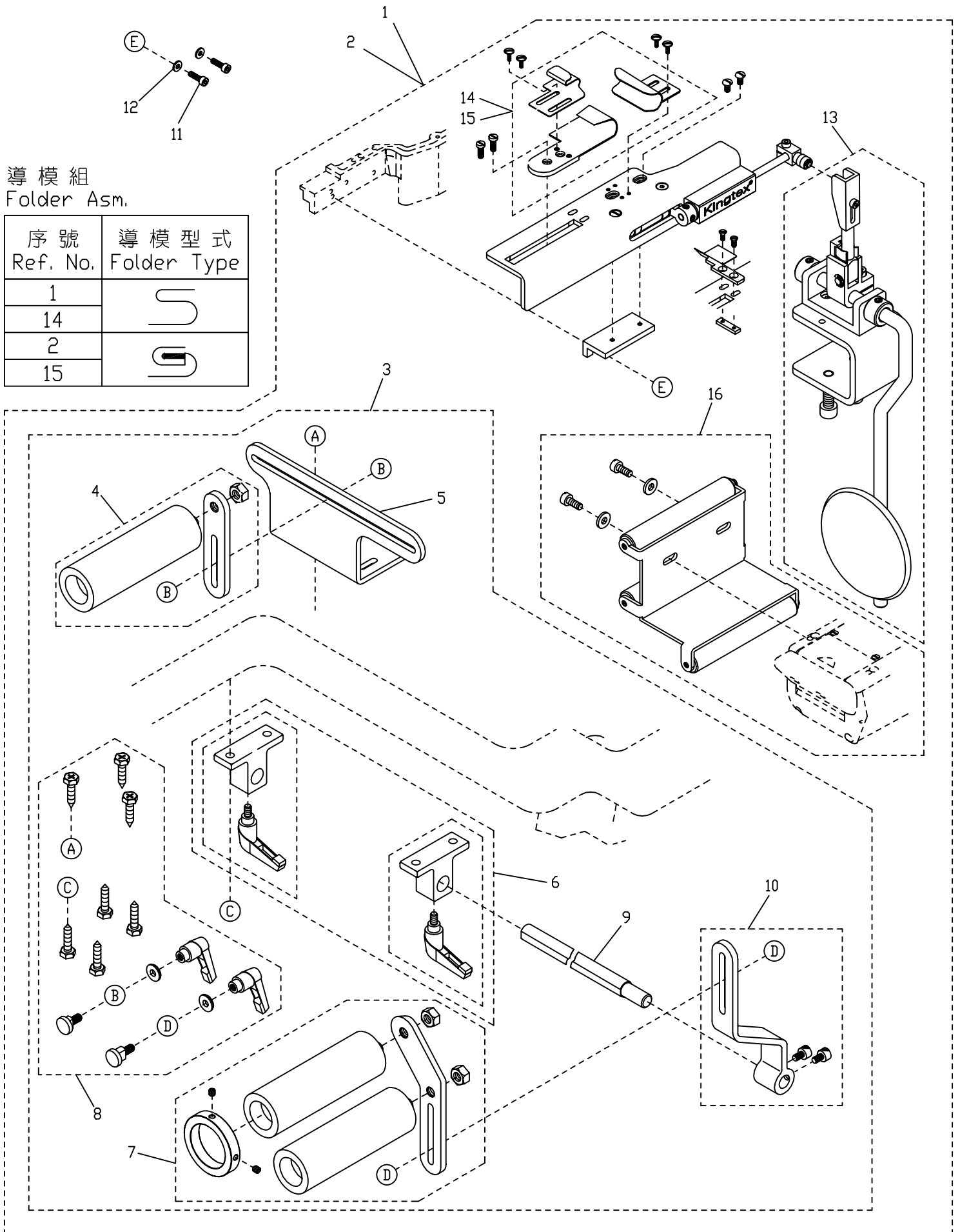
Parts List For Ring Of Knitted Elastic

序號 Ref. No.	物料編號 Parts No.	名稱 Description	單位用量 Amt. Req.
1	2270420101	下座前蓋 Front Cover -----	1
2	2270420102	防塵蓋 Dust Cover -----	1
3	2270030102	下軸外蓋 Cloth Plate -----	1
4	2270420104	針板座 Needle Plate Seat -----	1
5	-----	針板 Needle Plate (See Left Page) -----	1
6	-----	壓腳 Press Foot (See Left Page)-----	1
7	5220FD42562	主送布齒 Main Feed Dog -----	1
8	5220DF42562	副送布齒 Diff Feed Dog -----	1
9	5220DG0011	送布齒組 Feed Dog Asm. -----	1

2. CT9042-2 CTD9042-2 導模裝置零件列表 Parts List For Folder Device

導模組
Folder Asm.

序號 Ref. No.	導模型式 Folder Type
1	
14	
2	
15	



2. CT9042-2 CTD9042-2 導模裝置零件列表 Parts List For Folder Device

序號 Ref. No.	物料編號 Parts No.	名稱 Description	單位用量 Amt. Req.
*1	2270420301	導模組 Folder Asm. -----	1
*2	2270420302	導模組 Folder Asm. -----	1
3	TR001	擴張滾輪組 Roller Set. -----	1
**4	4TR0010101	滾輪組 Roller Asm.-----	1
**5	4TR0010102	滾輪座 Roller Seat -----	1
**6	4TR0010103	支架組 Holder Bracket Asm. -----	1
**7	4TR0010104	滾輪組 Roller Asm.-----	1
**8	4TR0010105	螺絲組 Screw Asm. -----	1
**9	4TR0010106	支架 Holder Bracket -----	1
**10	4TR0010107	支架組 Holder Bracket Asm. -----	1
11	8MM04281407A	螺絲 Screw (FT1003 M4-0.7*14) -----	2
12	2100000223	墊圈 Washer -----	2
*13	227A0420313	膝控開關組 Knee-Controlled Switch -----	1
*14	220FR0701	導模組 Folder Asm. -----	1
*15	220FR0801	導模組 Folder Asm. -----	1
16	227042A0316	從動輪組 Lower Feed Roller Asm. -----	1

* : 特註品 Custom-Item

** : 需整組購買 Must be sold in complete set